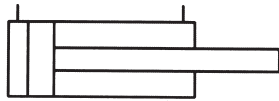
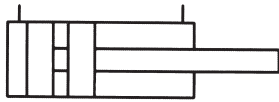


## Universalzylinder doppeltwirkend, gedämpft und ungedämpft



DUJ



DUMJ



DUDJ

DUJ

**DUDJ** mit Dämpfung

**DUHJ** hitzebeständig

**DUMJ** mit Magnetkolben

**DUVJ** mit verstärkter Kolbenstange



## Technische Kenngrößen

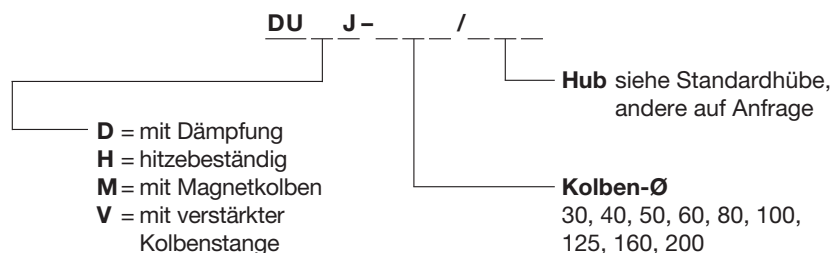
Allgemeine Kenngrößen	
Bauart	Flanschversion
Kolben-Ø	30 ... 200 mm
Hublänge	50 ... 500 mm*
Anschluss	G 1/4", G 1/2" ab Kolben- durchmesser 100 mm
Befestigung	durch Anbauteile
Einbaulage	beliebig
Temperaturbereich	-20 °C ... +80 °C (DUHJ bis +120 °C)
Werkstoffe	Kopf und Deckel: Aluminium, Kolbenstange: Edelstahl, Zylinderrohr: Al hartcoatiert, Dichtungen: NBR
Pneumatische Kenngrößen	
Medium	gefilterte Druckluft max. 50 µm
Betriebsdruck	0,2 ... 10 bar

\* größere Hublänge bei verstärkter Kolbenstange bis 1000 mm auf Anfrage.

## Standardhübe [mm]

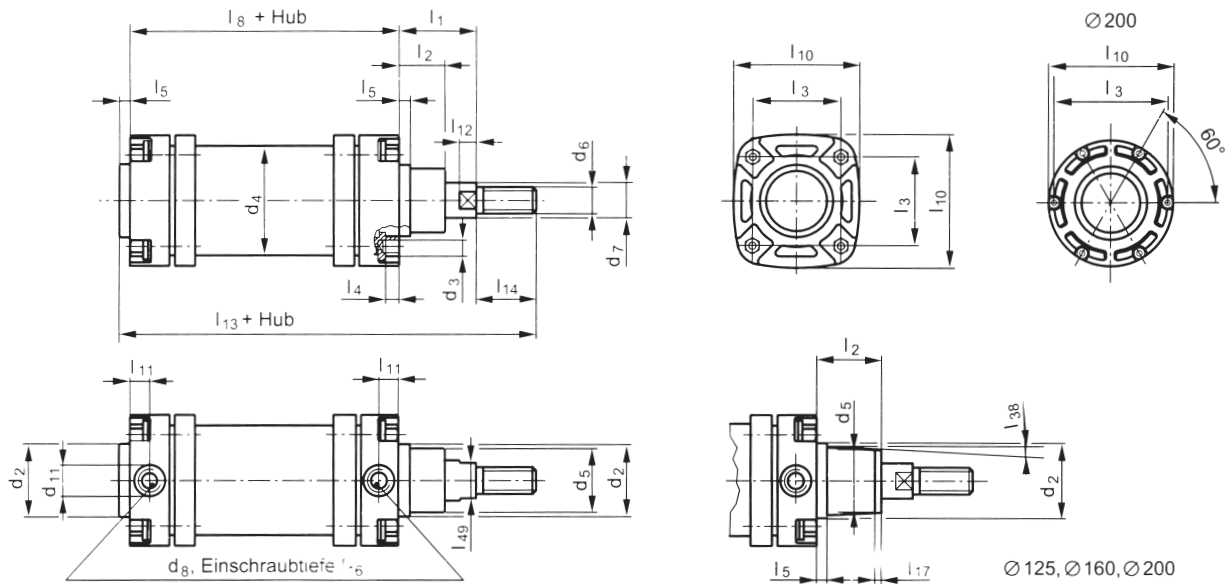
50, 75, 100, 150, 200, 250, 300, 350, 400, 450, 500, 600, 700, 800

## Typenschlüssel



## Geräteabmessungen

DUJ  
DUMJ  
DUDJ  
DUHJ



Kolben-Ø	l <sub>1</sub>	l <sub>2</sub>	l <sub>3</sub>	l <sub>4</sub>	l <sub>5</sub>	l <sub>8</sub>	l <sub>8</sub> <sup>*</sup>	l <sub>10</sub>	l <sub>11</sub>	l <sub>12</sub>	l <sub>13</sub>	l <sub>13</sub> <sup>*</sup>	l <sub>14</sub>
30 mm	40,5	29	36	13	7	72	82	50	13	6	139,5	149,5	20
40 mm	40,5	29	44	10	7	72	82	65	13	6	139,5	149,5	20
50 mm	43,0	29	47	10	7	72	72	70	13	8	147,0	147,0	25
60 mm	43,0	29	56	10	7	72	72	80	13	8	147,0	147,0	25
80 mm	43,0	26	72	10	9	78	88	100	13	10	160,0	170,0	30
100 mm	41,0	25	88	12	10	102	108	124	19	10	183,0	189,0	30
125 mm	72,0	52	108	12	11	102	102	152	19	13	225,0	225,0	40
160 mm	104,0	82	140	12	12	106	111	196	19	14	272,0	277,0	50
200 mm	130,0	107	Ø 230	12	14	111	111	Ø 260	19	15	310,0	310,0	55

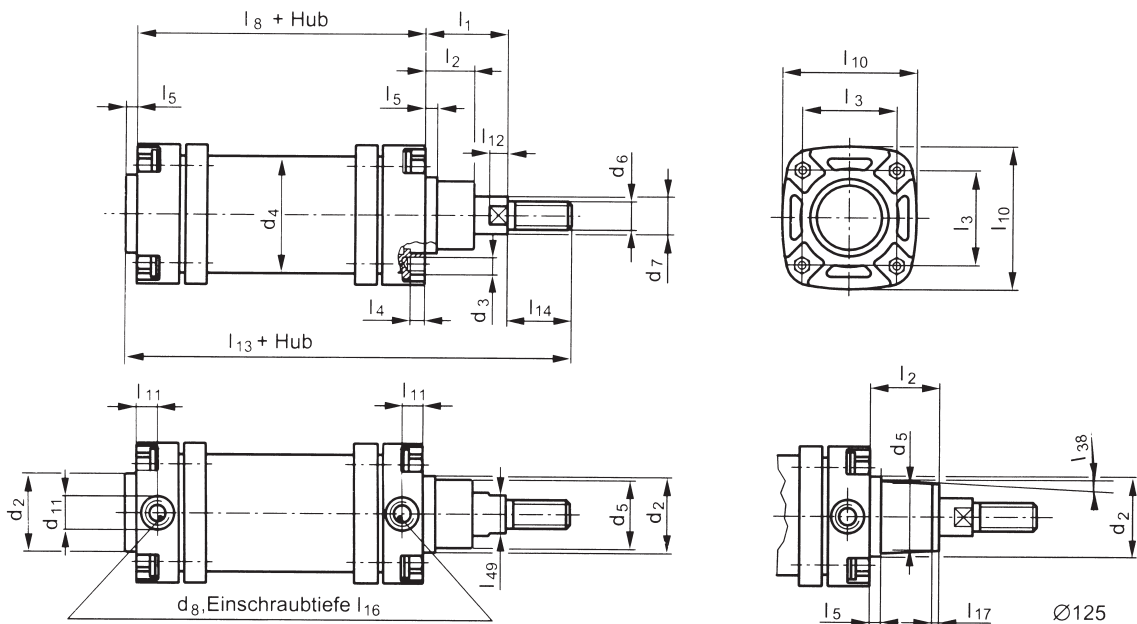
Kolben-Ø	l <sub>16</sub>	l <sub>17</sub>	l <sub>38</sub>	l <sub>49</sub>	d <sub>2 d10</sub>	d <sub>3</sub>	d <sub>4</sub>	d <sub>5</sub>	d <sub>6</sub>	d <sub>7</sub>	d <sub>8</sub>	d <sub>11</sub>
30 mm	12	-	-	10	34	M6	35	-	M10	12	G1/4	22
40 mm	15	-	-	10	42	M6	45	40	M10	12	G1/4	22
50 mm	15	-	-	14	47	M6	55	40	M12	16	G1/4	22
60 mm	15	-	-	14	47	M6	67	40	M12	16	G1/4	22
80 mm	15	-	-	17	55	M8	87	45	M16	20	G1/4	22
100 mm	20	-	-	22	70	M10	107	50	M20	25	G1/2	30
125 mm	20	15	6°	27	85	M10	137	58	M24	30	G1/2	30
160 mm	20	15	5°	32	110	M12	172	65	M30	35	G1/2	30
200 mm	20	40	25°	36	145	M12	215	75	M36	40	G1/2	30

\* Maße für DUMJ



## Geräteabmessungen

### DUVJ



Kolben-Ø	$l_1$	$l_2$	$l_3$	$l_4$	$l_5$	$l_8$	$l_{10}$	$l_{11}$	$l_{12}$	$l_{13}$	$l_{14}$	$l_{16}$
40 mm	43	29	44	10	7	72	65	13	8	147	25	15
50 mm	53	36	47	10	7	72	70	13	10	162	30	15
60 mm	53	36	56	10	7	72	80	13	10	162	30	15
80 mm	53	37	72	10	9	78	100	13	10	170	30	15
100 mm	72	52	88	12	10	102	124	19	13	224	40	20
125 mm	104	77	108	12	11	102	152	19	14	267	50	20

Kolben-Ø	$l_{17}$	$l_{38}$	$l_{49}$	$d_{2 \text{ d}10}$	$d_3$	$d_4$	$d_5$	$d_6$	$d_7$	$d_8$	$d_{11}$
40 mm	–	–	14	42	M6	45	40	M12	16	G1/4	22
50 mm	–	–	17	47	M6	55	45	M16	20	G1/4	22
60 mm	–	–	17	47	M6	67	45	M16	20	G1/4	22
80 mm	–	–	22	55	M8	87	50	M20	25	G1/4	22
100 mm	8	5°	27	70	M10	107	58	M24	30	G1/2	30
125 mm	15	5°	32	85	M10	137	65	M30	35	G1/2	30

